

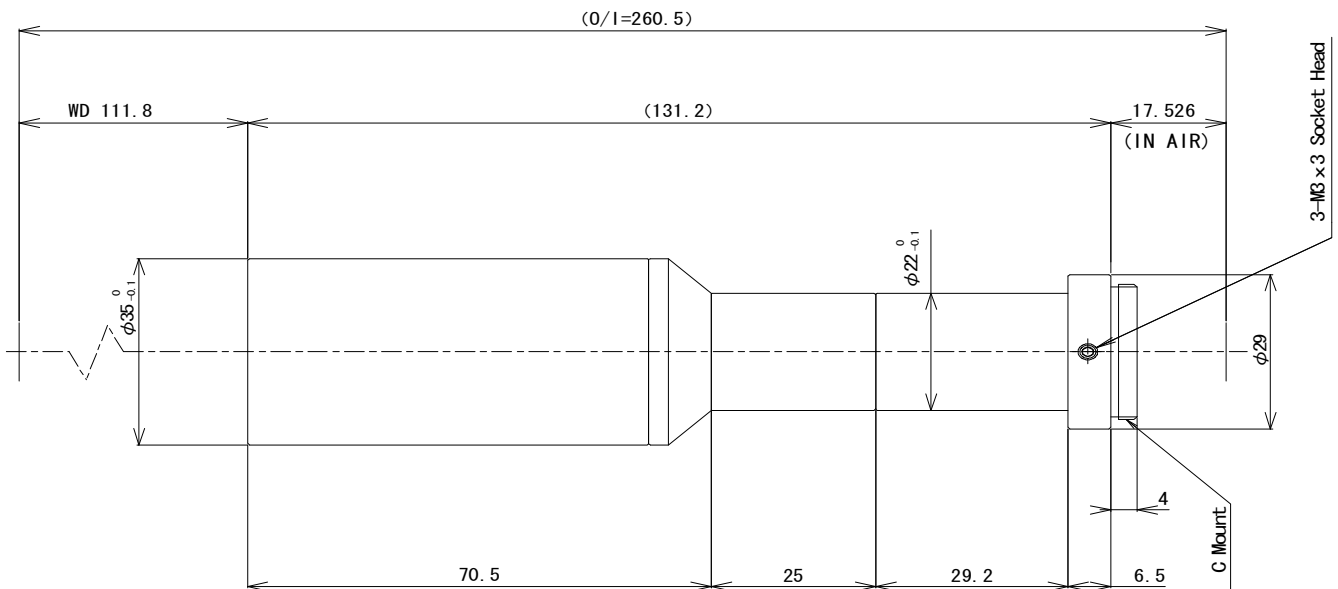
TEC-M05110MP

光学倍率 0.5X, WD110mm
 2/3型サイズカメラ用 2メガピクセルテレセントリックレンズ
 C-マウント ストレートタイプ

型名	TEC-M05110MP		NA	0.026
光学倍率	0.5X	TVディストーション	2/3 型	-0.009%
WD	111.8mm	バックフォーカス		17.0mm
有効F値	9.4	フランジバック		17.526mm
画面サイズ	φ11mm	マウント		C-Mount
操作方法	アイリス	-	フィルターサイズ	-
	フォーカス	-		
視野サイズ	17.6mm(H) x 13.2mm(V) 2/3"		外形寸法	φ35mm x 131.2mm
分解能 *1	12.7μm	質量		128g
被写界深度 *2	3.03mm	作動温度範囲		-10°C - +50°C

*1:波長550nmで算出した理論分解能
 *2:許容錯乱円40μmでの算出した計算値

外観図



素子	視野サイズ(HxV)
2/3"	17.6 x 13.2mm
1/1.8"	14.3 x 10.6mm
1/2"	12.8 x 9.6mm
1/3"	9.6 x 7.2mm