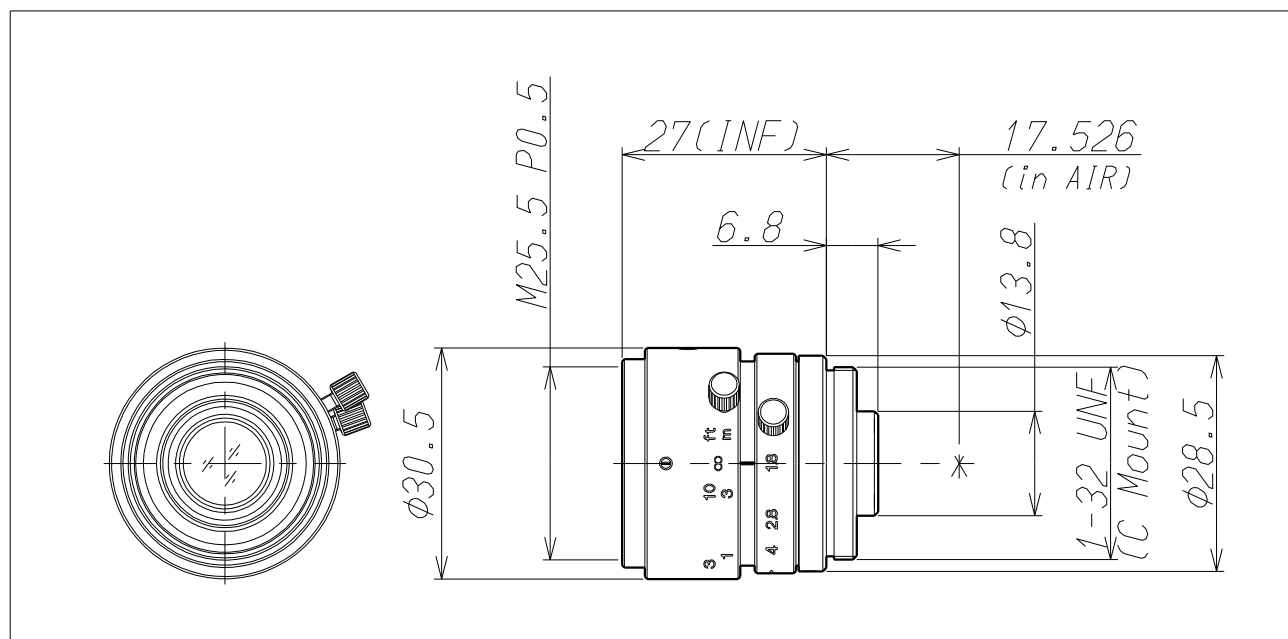


# 25HB



Imager Size	CCDサイズ	2/3
Mount Type	マウント	C
Focal Length	焦点距離	12mm
Aperture Range	絞り範囲	1.8~16
Angle of View(Horizontal×Vertical) 画角(水平×垂直)	2/3	40.9° × 30.9°
	1/2	30.0° × 22.4°
	1/3	22.4° × 16.6°
Focusing Range	フォーカス範囲	0.26m ~ ∞
Operation 操作方法	Focus   フォーカス	Manual w/Lock 手動ロック付き
	Iris     アイリス	Manual w/Lock 手動ロック付き
Filter Size	フィルターネジ径	M25.5 P=0.5mm
Back Focus(in air)	バックフォーカス(in air)	11.03mm
Weight	重量	46g
Operating Temperature	動作温度範囲	-10℃~+45℃